



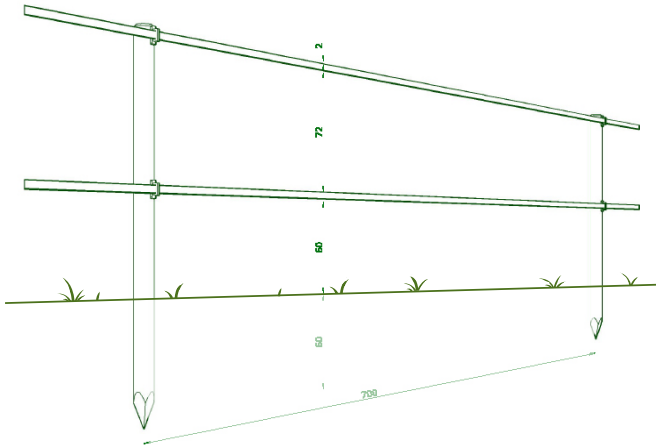
De Poda lintomheining is de veiligste, permanente, elektrische omheining voor paarden. Als geen andere paardenomheining voldoet de Poda lintomheining aan de twee belangrijkste eisen: veiligheid en zichtbaarheid. Het lint heeft door de combinatie van RVS- en koperdraden een 40 x betere stroomgeleiding en een zeer hoge duurzaamheid. Door de versterkte buitenranden en door montage in speciaal met rubber ingelegde isolatoren is het lint nagenoeg ongevoelig voor wind. De Poda lintomheining TurboStar is verkrijgbaar in de kleuren wit, groen en terra/bruin.

Specifieke eigenschappen en voordelen

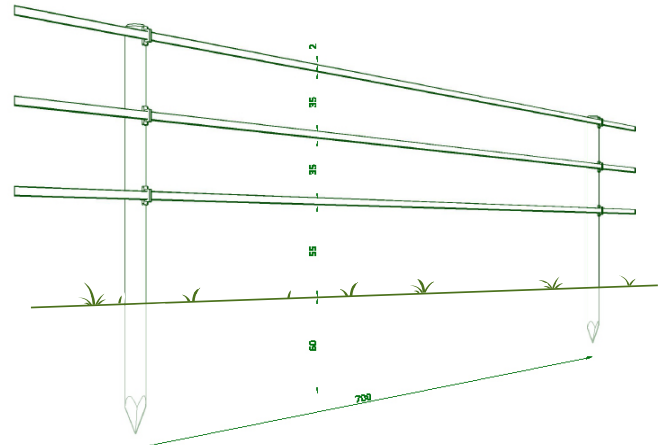
- zeer geleidende kunststof breedband van 40 mm met 10 roestvrijstalen draden van 0,2 mm en 4 vertinde koperen geleider van 0,3 mm
- Weerstand van de Poda Lint is 0,06 ohm/meter
- Trekvastheid van 520 kilo!
- Optimale zichtbaarheid wat het risico op verwondingen minimaliseert
- Lange levensduur.
- Versterkte randen .
- Wind en UV bestendig .
- 7 jaar garantie op het band.
- TurboStar-versie verkrijgbaar in wit, groen en terra/bruin.
- Palen van noord Europees grenen.
- Palen gewolmaniseerd of gecreosoteerd met 20 jaar garantie!
- Verkrijgbaar met 2 of 3 banden.

Technische gegevens

- Tussen Palen ø8 of 10 x 200 cm
- Hoek / eindpalen ø14 x 250 cm



*Poda lintomheining met 2 banden
Verschillende hoogtes mogelijk*

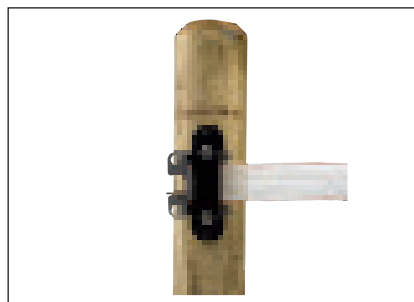


*Poda lintomheining met 3 banden
Verschillende hoogtes mogelijk*



Breedband isolator

Het Poda breedband isolator klemt de band vast aan alle tussenpalen d.m.v. de rubber inleg. Het rubber voorkomt dat de band gaat doorschuren. De isolator wordt gemonteerd door middel van 2 houtschroeven.



Breedband hoek isolator

De Poda hoek/spanisolator met rubber inleg, klemt de band vast in iedere hoek en voorkomt daarmee dat de band gaat doorschuren. De isolator wordt gemonteerd door middel van 2 houtschroeven



R.v.s. breedband verbindplaatje

Een massieve verbindingsplaat gemaakt van roestvrij staal voor het verbinden van 2 banden

Noord Europees Grenen en verduurzaming.

De Poda palen komen uit Noord Europese bossen. Doordat het hout daar langzaam groeit, onder lage temperaturen en met weinig zonuren, is het hout robuuster dan andere houtsoorten. Noord Europees grenen heeft een rechte stam en is daarom makkelijker te impregneren. Een ander voordeel aan deze houtsoort is dat de belasting die nodig is om het hout te laten breken erg hoog ligt. In vergelijking met andere houtsoorten is het mogelijk om Noord Europees grenen tot in de kern te impregneren. Bij andere houtsoorten kan enkel de rand worden geïmpregneerd tot een diepte van 2 tot 3 mm. Alle Poda producten worden verduurzaamd in de modernste en milieuvriendelijkste verduurzamingfabrieken van Europa.

Palen ram-service

De plaatsing van de palen voor de Poda lintomheining kan worden uitgevoerd met een hydraulische palenrammer, gemonteerd op een 4 wiel aangedreven tractor. De palen worden zonder voorboren in de grond geramd zodat deze, in tegenstelling tot palen die in voorgeboorde grond geplaatst zijn, direct stevig in de grond staan.