



Poda Tampa omheining voor pony's

De halfronde ligger is cilindrisch gefreesd. De palen zijn gepunt, en gekruind aan de bovenkant. De Poda Tampa omheining is landschapsvriendelijk en zeer veilig voor u en uw dieren. De halfronde liggers worden middels schroeven bevestigd aan de paal.

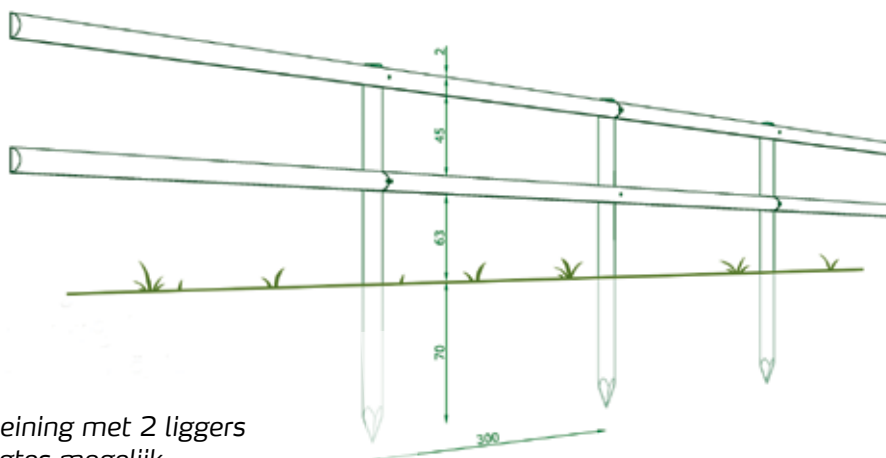
Specifieke eigenschappen en voordelen

- Palen en liggers zijn gemaakt van grenen, wat door langzame groei, bijzonder robuust en duurzaam is.
- Verkrijgbaar in gewolmaniseerde groen of bruin en gecreosoteerde (bruin) uitvoering.
- 20 jaar garantie.
- De halfronde liggers zijn cilindrisch gefreesd .
- De palen zijn gepunt, gefreesd en de kop is gekruind.
- De halfronde liggers worden middels houtschroeven bevestigd aan de paal.
- Leverbaar met 2 of 3 liggers.
- Hout is een natuurproduct, wij zijn niet aansprakelijk te stellen voor veranderingen in kleur en structuur.

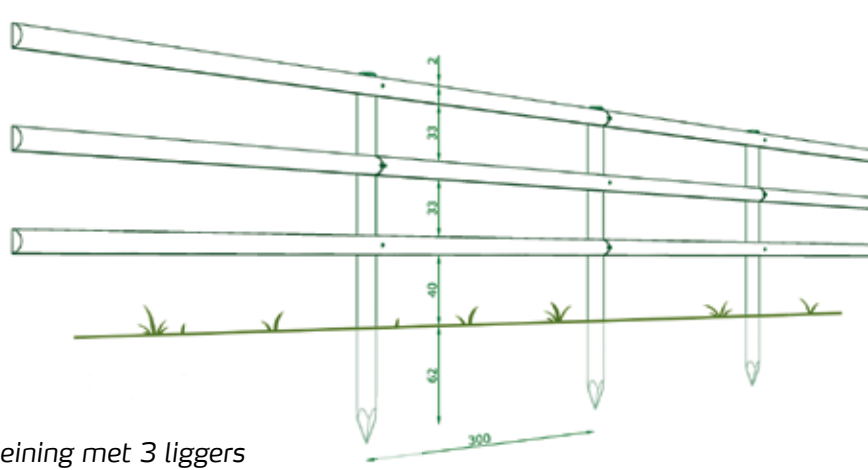


Technische gegevens

- Halfronde ligger 10 x 600 cm
- Palen voor 2 liggers $\varnothing 10 \times 200$ cm
- Palen voor 3 liggers $\varnothing 10 \times 200$ cm



*Poda Tampa omheining met 2 liggers
Verschillende hoogtes mogelijk*



*Poda Tampa omheining met 3 liggers
Verschillende hoogtes mogelijk*

Grenen en verduurzaming

De Poda palen zijn van grenen. Doordat het hout langzaam groeit, onder lage temperaturen en met weinig zonuren, is het hout robuuster dan andere houtsoorten. Grenen heeft een rechte stam en is daarom makkelijker te impregneren. Een ander voordeel aan deze houtsoort is dat de belasting die nodig is om het hout te laten breken erg hoog ligt. In vergelijking met andere houtsoorten is het mogelijk om grenen tot aan de kern te impregneren. Bij andere houtsoorten kan enkel de rand worden geïmpregneerd tot een diepte van 2 tot 3 mm. Alle Poda producten worden verduurzaamd in de modernste en milieuvriendelijkste verduurzamingfabrieken van Europa.

Palen ram-service

De plaatsing van de palen voor de Poda Tampa omheining kan worden uitgevoerd met een hydraulische palenrammer, gemonteerd op een 4 wiel aangedreven tractor. De palen worden zonder voorboren in de grond geramd zodat deze, in tegenstelling tot palen die in voorgeboorde grond geplaatst zijn, direct stevig in de grond staan.

Schrikdraad

Voor een omheining zonder schrikdraad hebben dieren geen respect. Om de veiligheid voor uw dieren te optimaliseren en de levensduur van uw omheining te verlengen raden wij u aan minimaal 1 stroomdraad te bevestigen.