



Toegangssluis voor rolstoelgebruikers

Met deze complete constructie kunnen rolstoelgebruikers en andere personen met beperkte mobiliteit gemakkelijk toegang krijgen tot omheinde natuurgebieden en weilanden met dieren. Ontwikkeld in samenwerking met de Deense Gehandicaptenvereniging.

Gemakkelijke toegang voor iedereen

Het grote voordeel van HandyGate is dat rolstoelgebruikers het hek altijd voor zich bedienen zonder het lichaam te hoeven draaien. Dat kan door achteruit de sluis in te rijden.

Het hek kan gemakkelijk geopend worden en wordt in de nieuwe positie vastgezet met een hek-

sluiting. Het is bij het passeren daarom niet nodig om het hek vast te houden. Zodoende heeft de gebruiker beide handen vrij om de rolstoel te besturen. Deze constructie is natuurlijk ook handig voor gebruikers met rollators en andere mensen met beperkte mobiliteit.

Gegarandeerde omheining

Dieren kunnen onder geen beding door de HandyGate glippen. Het hek is zo gescharnierd dat het enigszins schuin zit. Dankzij deze hoek valt het hek automatisch in het slot. Het is daardoor onmogelijk om het hek half open te laten staan. Het maakt niet uit of het hek in positie 1 of positie 2 staat, HandyGate houdt de dieren altijd tegen.



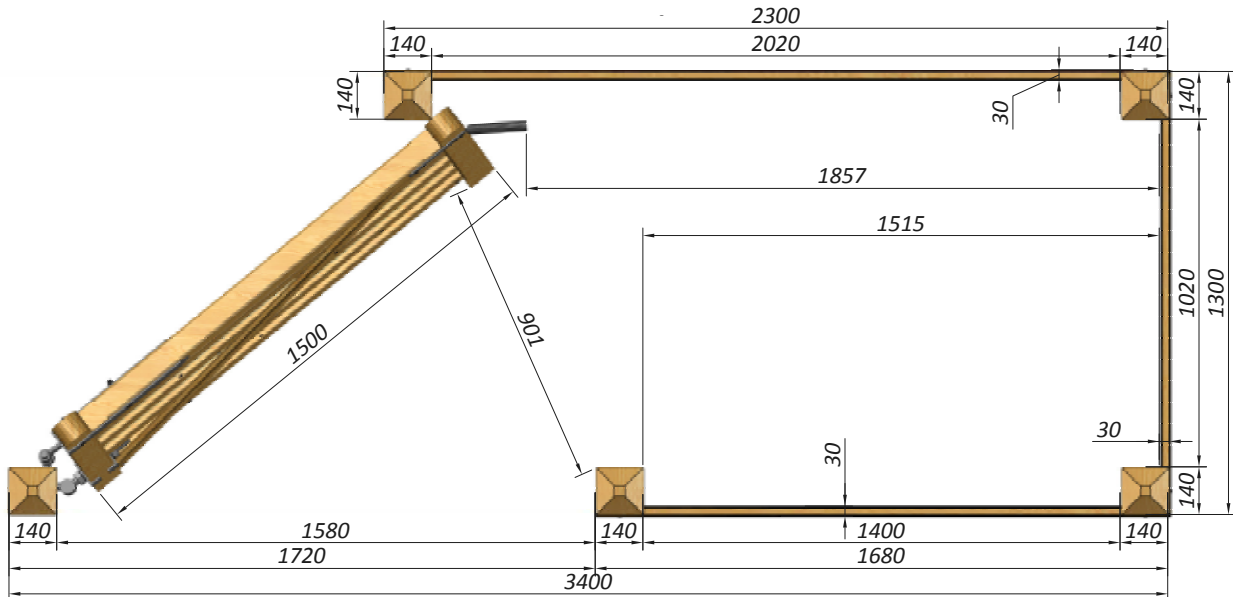
Het hek wordt geopend van positie 1 naar positie 2. Het hek sluit vanzelf, waardoor het nooit half open kan staan.



Hier staat het hek in positie 2. In deze positie zit het hek vast met een eenvoudige heksluiting.

Technische specificaties

Gemaakt van onbehandeld eikenhout, inclusief het draaihek zelf.



Artikelnummers

50600 HandyGate
59028 Beslagpakket voor HandyGate